

## CRYSTAL II



IP40

INSTRUKCJA MONTAŻU I OBSŁUGI **PL**

## MOCOWANIE

Bezpośrednio do ściany lub sufitu. Inne sposoby mocowania, patrz: „Zestawy Montażowe” w karcie produktu

## TRYBY PRACY

**NM** - NON-MAINTAINED - ciemny - po zaniku napięcia zasilania przechodzi w tryb pracy awaryjnej

**SM** - SWITCHED MAINTAINED - jasny przelączany - po zaniku napięcia zasilania przechodzi w tryb pracy awaryjnej, praca podstawowa sterowana (przelączana) przez L

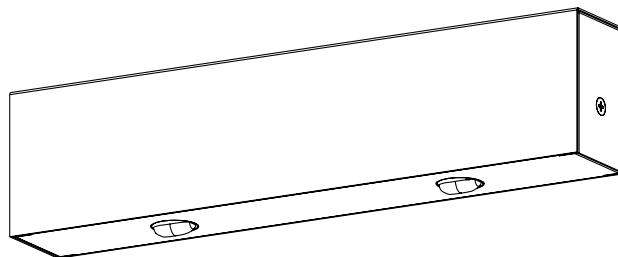
## WYKONANIE

**CB** - oprawa zasilana centralnie z systemu HVCBS (230V AC /216V DC), bez modułu adresowego

**CBAM** - oprawa zasilana centralnie z systemu HVCBS (230V AC /216V DC), z wbudowanym modułem adresowym i wyborem trybu pracy

**LV** - oprawa zasilana centralnie napięciem 24V DC, bez modułu adresowego

**LVAM** - oprawa zasilana centralnie napięciem 24V DC z systemu LVDBS, z wbudowanym modułem adresowym i wyborem trybu pracy



## DANE TECHNICZNE

Napięcie zasilania	<b>CB, CBAM</b>	230V AC 50/60HZ 170-275V DC
	<b>LV, LVAM</b>	10-32V DC
Minimalny strumień świetlny (2W / 4W / 6W)	<b>AR</b>	220 / 417 / 642 lm
	<b>AP</b>	175 / 331 / 508 lm
	<b>RO</b>	177 / 368 / 563 lm
	<b>RP</b>	127 / 351 / 537 lm
Klasa ochronności	<b>CB, CBAM</b>	I
	<b>LV, LVAM</b>	III
Stopień ochrony		IP40
Typ źródła światła		Moduły LED <sup>1)</sup>

Temperatura barwowa światła 5200K-5700K

Moc zasilania źródła światła 2-7W

Trwałość źródła światła > 50 000h

Zakres temperatur pracy	<b>CB, CBAM</b>	-10 - +45°C
	<b>LV, LVAM</b>	TE: <sup>2)</sup> -20 - +45°C
		-25 - +60°C

Przekrój przewodu zasilającego 0,5 - 2,5mm<sup>2</sup>

Średnica przewodu zasilającego ≤ 17mm

Łączenie przelotowe TAK

Łączenie natynkowe TAK

<sup>1)</sup> Niewymienne, serwisowalne źródło światła, <sup>2)</sup> TE - rozszerzony zakres temperatur pracy

## WYMAGANIA I ZALECENIA BEZPIECZEŃSTWA

- Zarówno podczas instalacji jak i użytkowania oprawy należy przestrzegać krajowych przepisów bezpieczeństwa jak również ogólnie uznanych zasad i reguł techniki
- Faza stała oprawy (L) nie powinna być odłączana od zasilania przez jakiegokolwiek sterowane zewnętrznie łączniki, przekaźniki czy styczniki (np. z systemu BMS, wyłączniki ściennie, itp.)
- Podczas użytkowania opraw awaryjnych należy prowadzić rejestr raportów z inspekcji
- **Zasilanie sieciowe oraz akumulator muszą być bezwzględnie odłączone przed każdą pracą instalacyjną bądź serwisową oprawy**
- Przed włączeniem oprawy do użytkowania należy upewnić się czy w obudowie oprawy nie występują ciała obce powstałe podczas instalacji, a jeśli występują usunąć je
- Oprawę należy użytkować nieuszkodzoną i zgodnie ze specyfikacją
- Oprawa przeznaczona jest do użytku wewnątrz budynku

**Oprawa oświetlenia awaryjnego należy do grupy osprzętu przeciwpożarowego stąd podlega pod odpowiednie krajowe normy i przepisy.**



**NIE ZASTOSOWANIE SIĘ DO WSKAZÓWEK  
BEZPIECZEŃSTWA MOŻE SKUTKOWAĆ POWSTANIEM  
ZAGROŻENIA ŻYCIA A NAWET ŚMIERCIĄ**

Nie zastosowanie się do niniejszej instrukcji może doprowadzić do uszkodzenia oprawy i utraty gwarancji



**NIE WPATRYWAĆ SIĘ W PRACUJĄCE ŹRÓDŁO ŚWIATŁA**

Oprawa oświetleniowa powinna być umieszczana tak, że nie jest przewidziane dłuższe wpatrywanie się w oprawę z odległości bliższej niż 0,5m

## OPTYKA

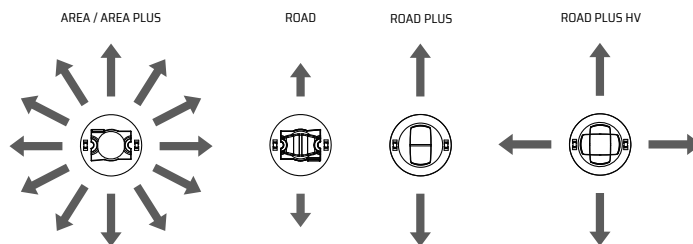
**AREA** - (AR) symetryczny rozsył światła we wszystkich kierunkach, zalecana do wykorzystywania w miejscach o znacznej wysokości lub do doświetlania punktów PPOŻ

**AREA PLUS** - (AP) Symetryczny rozsył światła we wszystkich kierunkach, zapewniająca odpowiednie oświetlenie na dużej powierzchni

**ROAD** - (RO) rozsył światła głównie wzdłuż drogi ewakuacyjnej, zalecany do wykorzystywania w wysokich korytarzach

**ROAD PLUS** - (RP) rozsył światła głównie wzdłuż drogi ewakuacyjnej o znacznie większym zasięgu aniżeli dla optyki ROAD, na niewielkiej wysokości

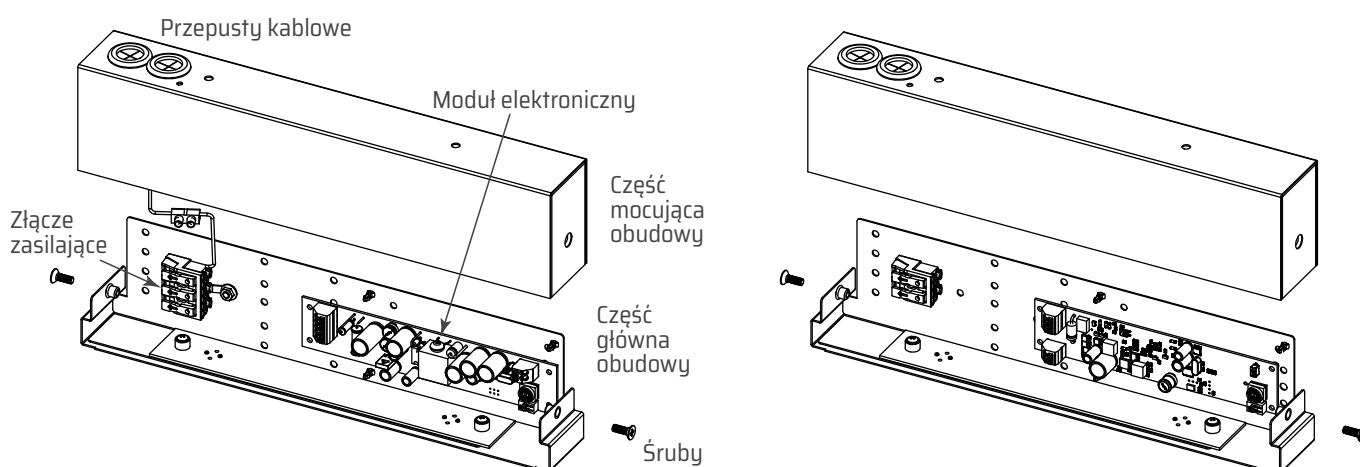
**ROAD PLUS HV** - (RPHV) optyka wykorzystywana do oświetlenia dróg ewakuacyjnych w miejscu ich skrzyżowań, składa się z dwóch soczewek road plus z kierunkiem świecenia prostym



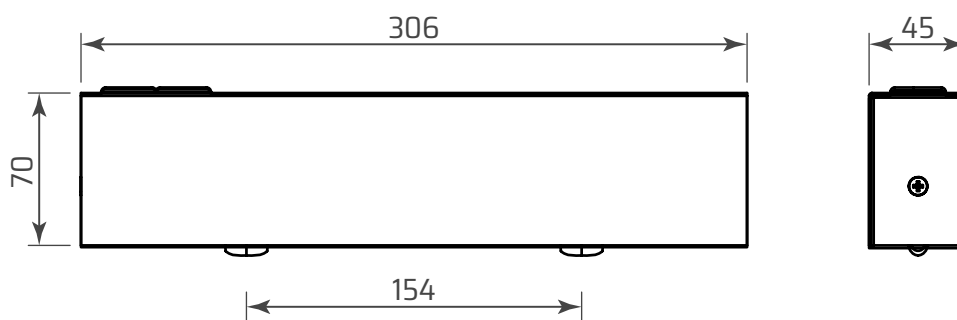
## BUDOWA

CB/CBAM

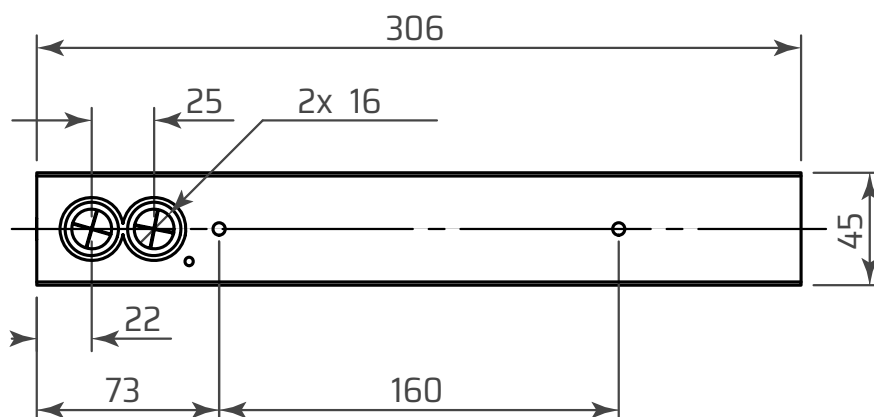
LV/LVAM



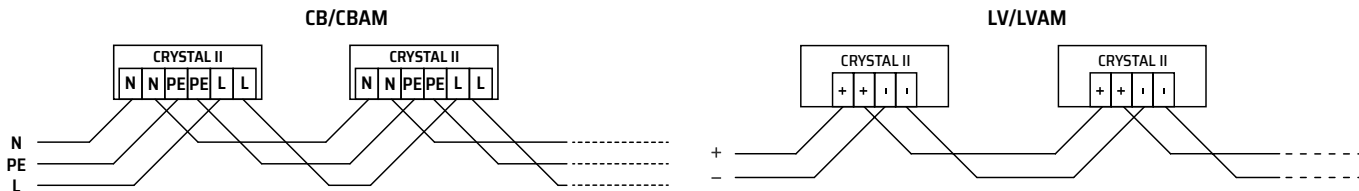
## WYMIARY (mm)



## WYMIARY MONTAŻOWE (mm)



# SCHEMAT PODŁĄCZENIA

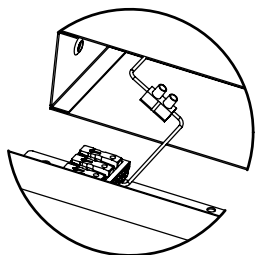


**PRZED WYKONANIEM JAKIEJKOLWIEK CZYNNOŚCI ZWIĄZANEJ Z OTWARTCIEM OPRAWY NALEŻY UPEWNIĆ SIĘ, ŻE NAPIĘCIE W PRZEWODACH ZASILANIA DOPROWADZONYCH DO NIEJ ZOSTAŁO ODŁĄCZONE**

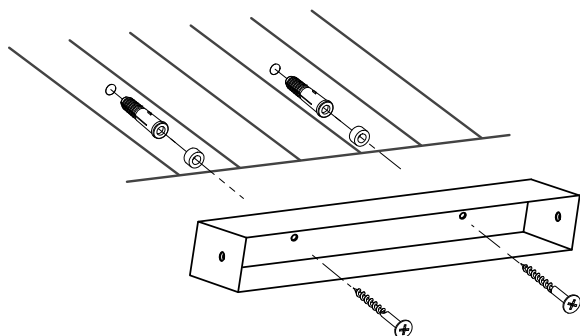
Wszelkie czynności montażowe i serwisowe oprawy mogą być wykonywane tylko i wyłącznie przez wykwalifikowany, posiadający odpowiednie uprawnienia i odpowiednio przeszkolony personel.

## INSTALACJA

1. Rozpakować oprawę i zweryfikować jej stan po transporcie.
2. Wykręcić dwie śruby łączące obudowę. Rozłączyć zacisk z przewodem PE.



3. Zamontować część montażową do podłoża, (patrz WYMIARY MONTAŻOWE) przeprowadzając jednocześnie przewody zasilające przez przepusty. Osłona przewodu musi sięgać poza przepust. Stosować kołki rozporowe i wkręty odpowiednio do podłoża montażowego.



Dla mocowań zwieszakowych sposób montażu znajduje się w instrukcji zestawu C113, C200, C201 lub C202.

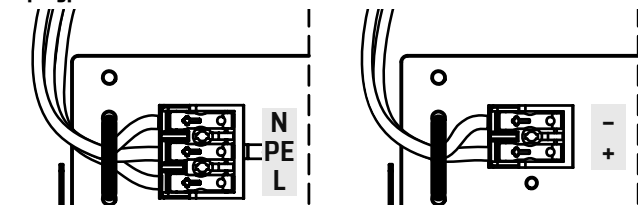
Dla mocowania podtynkowego sposób montażu znajduje się w instrukcji zestawu C165 (dla opraw z power LED) lub C162 (dla opraw z liniijką LED).

Dla mocowania tyłem do ściany sposób montażu znajduje się w osobnej instrukcji W163.

Dla mocowania semaforowego sposób montażu znajduje się w osobnej instrukcji W164.

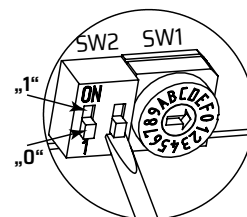
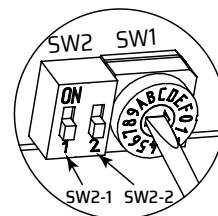
Dla mocowania kąтового sposób montażu znajduje się w instrukcji zestawu W166 (dłuższym bokiem do ściany lub sufitu) lub W167 (krótszym bokiem do ściany lub sufitu).

4. Podłączyć przewody zasilające zgodnie ze schematem. Żyły przewodów odizolować na długości 7-8mm. Oprawa może być łączona przelotowo, jeśli przepisy krajowe i projekt elektryczny na to pozwalają. Przewody po podłączeniu należy zabezpieczyć opaską kablową do podstawy obudowy. **Nie zaleca się łączenia przelotowo oprawy w przypadku stosowania mocowania W164.**



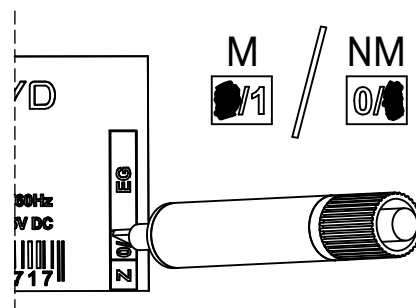
5. W przypadku opraw z wbudowanym modulem adresowym:
  - a. dla wykonania CBAM patrz ADRESACJA I TRYB PRACY.
  - b. dla wykonania LVAM ustawić adres oprawy za pomocą obrotowego przełącznika SW1 oraz drugiego suwaka przełącznika SW2 (SW2-2). Ustawienie przełącznika SW2-2 w pozycji „1” oznacza dodanie 10 do adresu, zgodnie z poniższą tabelą:

SW2-2	SW1	Address	SW2-2	SW1	Address
0	1	1	1	1	11
0	2	2	1	2	12
0	3	3	1	3	13
0	4	4	1	4	14
0	5	5	1	5	15
0	6	6	1	6	16
0	7	7	1	7	17
0	8	8	1	8	18
0	9	9	1	9	19
0	A	10	1	A	20



Wybrać tryb pracy oprawy za pomocą pierwszego suwaka przełącznika SW2 (SW2-1). Przełącznik w pozycji „1” - tryb jasny (M - źródło światła włączone na stałe). Przełącznik w pozycji „0” - tryb ciemny (NM - źródło światła włączone tylko w trybie awaryjnym).

6. Zaznaczyć na etykiecie właściwy tryb pracy oprawy: zamalować 0 dla trybu jasnego (M) lub 1 dla trybu ciemnego (NM).

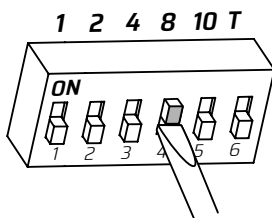


7. Podłączyć przewód ze stykiem PE, skrócić delikatnie obydwie części obudowy (odwrotnie do punktu 2).
8. Wykonać procedurę uruchomienia.

## ADRESACJA I TRYB PRACY

Dla wykonania CBAM:

- Adres oprawy ustawiamy za pomocą przełączników numerowych (1, 2, 4, 8, 10). Ustawienie przełącznika w pozycji **ON** oznacza dodanie do adresu podanej liczby, zgodnie z tabelą obok.
- Tryb pracy oprawy ustawiamy za pomocą suwaka **TYP**. Przełącznik w pozycji **ON** - tryb jasny (M - źródło światła włączone na stałe). Przeciwna pozycja suwaka oznacza ustawienie trybu ciemnego (NM - źródło światła włączone tylko w trybie awaryjnym).



1	2	4	8	10	Adres	1	2	4	8	10	Adres
ON	OFF	OFF	OFF	OFF	1	ON	OFF	OFF	OFF	OFF	11
OFF	ON	OFF	OFF	OFF	2	OFF	ON	OFF	OFF	OFF	12
ON	ON	OFF	OFF	OFF	3	ON	ON	OFF	OFF	OFF	13
OFF	OFF	ON	OFF	OFF	4	OFF	OFF	ON	OFF	OFF	14
ON	OFF	ON	OFF	OFF	5	ON	OFF	ON	OFF	OFF	15
OFF	ON	ON	OFF	OFF	6	OFF	ON	ON	OFF	OFF	16
ON	ON	ON	OFF	OFF	7	ON	ON	ON	OFF	OFF	17
OFF	OFF	OFF	ON	OFF	8	OFF	OFF	OFF	ON	OFF	18
ON	OFF	OFF	ON	OFF	9	ON	OFF	OFF	ON	OFF	19
OFF	ON	OFF	ON	OFF	10	OFF	ON	OFF	ON	OFF	20

## URUCHOMIENIE

Po zakończeniu wszystkich czynności montażowych należy sprawdzić poprawność pracy oprawy. W tym celu należy wykonać poniższe czynności:

- Włączyć napięcie zasilania oprawy z systemu zasilania HVCBS (CB, CBAM) lub LVDBS (LV, LVAM).
- Dla opraw bez wbudowanego modułu adresowego (CB, LV):
  - Pozostawić oprawę włączoną i zweryfikować jej pracę. Źródło światła powinno świecić.
  - Wyłączyć napięcie zasilania.
- Dla opraw z wbudowanym modulem adresowym:
  - Skonfigurować system HVCBS lub LVDBS.
  - Skonfigurować obwód HVCBS/LVDBS jako jasny.
  - Jeżeli jest to wymagane, przełączyć pomiędzy jasnym (M) a ciemnym (NM) trybem pracy oprawy.
  - Uruchomić test funkcjonalny systemu HVCBS/LVDBS.
  - Zweryfikować działanie oprawy. Źródło światła powinno świecić podczas testu.
  - Zweryfikować, czy system HVCBS/LVDBS sygnalizuje poprawną pracę oprawy.

## MOŻLIWE NIEPRAWIDŁOWOŚCI I SPOSOBY ROZWIĄZYWANIA PROBLEMÓW

PROBLEM	MOŻLIWA PRZYCZYNA	ROZWIĄZANIE
Po podłączeniu zasilania oprawa nie reaguje	Niepodłączone lub źle podłączone przewody zasilania	Upewnić się czy przewody zasilania zostały prawidłowo podłączone do złącza zasilania wewnątrz oprawy
	Brak napięcia zasilania w przewodach podłączonych do oprawy	Wykorzystując probówkę sprawdzić czy w przewodach doprowadzonych do oprawy występuje odpowiednie napięcie zasilania

## KONSERWACJA

Oprawę należy przecierać ściereczką zwilżoną wodą według ustalonego planu konserwacji.

Do czyszczenia oprawy nie używać środków ściernych, rozpuszczalników, substancji i środków zawierających alkohol.

Źródło światła zastosowane w tej oprawie oświetleniowej powinno być wymieniane wyłącznie przez producenta, jego przedstawiciela serwisowego lub podobnie wykwalifikowaną osobę.

## PRZECHOWYWANIE

Oprawa powinna być przechowywana nie dłużej niż 6 miesięcy od daty zakupu, w suchym miejscu o temperaturze w zakresie -10 - +30°C.

## GWARANCJA

Gwarancja na wyrób obowiązuje pod warunkiem przestrzegania zaleceń i wskazówek producenta oraz użytkowania oprawy zgodnie z przeznaczeniem, na okres 12 miesięcy licząc od daty sprzedaży, chyba że oprawa sprzedana została w ramach kontraktu i ten stanowi inaczej. Gwarancja nie obejmuje usterek mechanicznych powstałych z winy klienta, a także usterek wynikłych na skutek złego podłączenia bądź użytkowania oprawy.

## CRYSTAL II



IP40

INSTALLATION AND MAINTENANCE MANUAL **EN****MOUNTING TYPE**

Directly to the wall or ceiling.

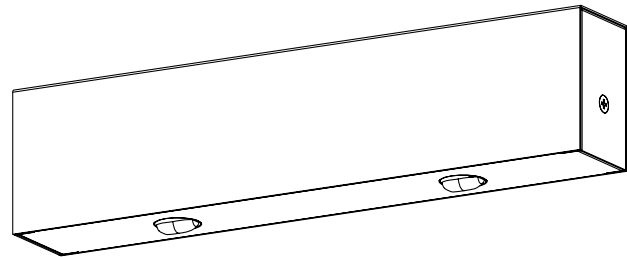
For other mounting types see: „Mounting accessory” in product data sheet

**OPERATING MODE**

- NM** - NON-MAINTAINED - luminaire operates in emergency mode after power supply failure
- SM** - SWITCHED MAINTAINED - luminaire operates in emergency mode after power supply failure, mains operation controlled by the switched phase L' (L1)

**SYSTEM VARIANT**

- CB** - luminaire supplied from HVCBS (230V AC/216V DC), without address module
- CBAM** - luminaire supplied from the HVCBS (230V AC/ 216V DC), with built-in address module and operating mode selection
- LV** - luminaire supplied with 24V DC
- LVAM** - luminaire supplied with 24V DC from the LVDBS system, with built-in address module and operating mode selection

**TECHNICAL DATA**

Supply voltage	<b>CB, CBAM</b>	230V AC 50/60HZ 170-275V DC
	<b>LV, LVAM</b>	10-32V DC
Minimum luminous flux (2W / 4W / 6W)	<b>AR</b>	220 / 417 / 642 lm
	<b>AP</b>	175 / 331 / 508 lm
	<b>RO</b>	177 / 368 / 563 lm
	<b>RP</b>	127 / 351 / 537 lm
Protection class	<b>CB/CBAM</b>	I
	<b>LV/LVAM</b>	III
Ingress protection		IP40
Light source type		LED modules <sup>1)</sup>

Light colour temperature 5200K-5700K

Light source power 2-7W

Light source lifespan > 50 000h

Ambient temperature range	<b>CB/CBAM</b>	-10 - +45°C
	<b>LV/LVAM</b>	TE: <sup>2)</sup> -20 - +45°C
		-25 - +60°C

Supply cable cross-section area 0,5 - 2,5mm<sup>2</sup>

Supply cable diameter ≤ 17mm

Suitable for through wiring YES

Suitable for surface wiring YES

<sup>1)</sup> Non-exchangeable, but serviceable light source; <sup>2)</sup> TE - extended temperature range version

**SAFETY**

- During the installation and usage of emergency luminaires, follow the national safety rules as well as generally accepted technical rules
- Supply voltage should never be removed from the permanent phase by any external switches, relays or contactors (BMS, wall switch, etc.)
- During usage of emergency luminaires keep a register of inspection reports
- Luminaire installation or maintenance has to be preceded by turning off the power supply and battery
- Ensure that all foreign bodies are removed before the luminaire power is switched on
- The luminaire is to be used undamaged and in accordance with specifications

**The above-mentioned luminaire is a fire protection equipment and therefore falls within relevant standards and regulations.**

**NOT OBEYING THE SAFETY INSTRUCTIONS AND RECOMMENDATIONS CAN CAUSE LIFE THREAT OR EVEN DEATH**

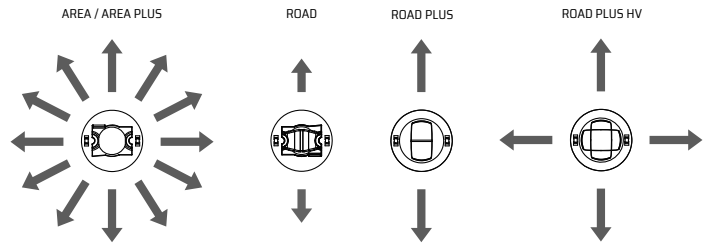
Not obeying this instruction manual can result in luminaire damage and loss of warranty

**DO NOT STARE AT THE OPERATING LIGHT SOURCE**

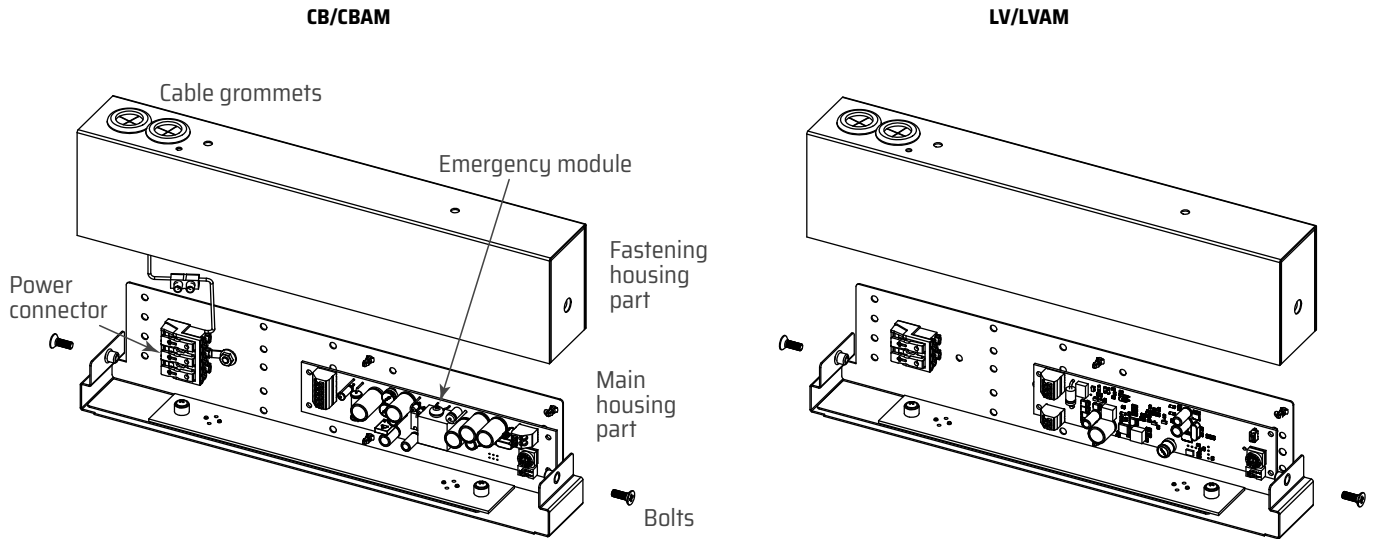
The luminaire should be positioned so that prolonged staring into the luminaire at a distance closed than 0.5m is not expected

## OPTICS

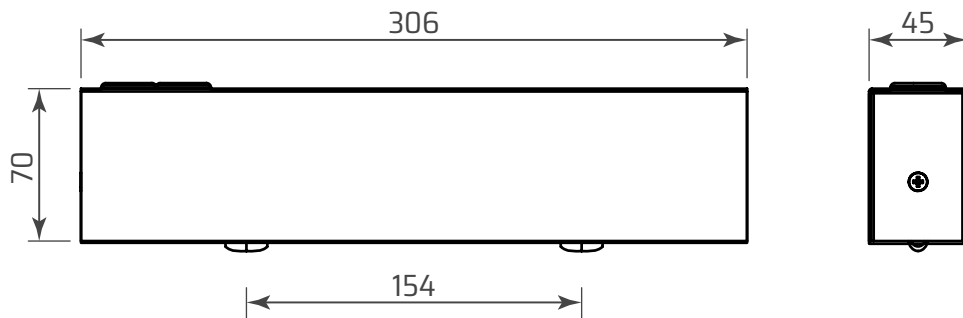
- AREA** - symmetrical light distribution in all directions, recommended for use in places of considerable height or to illuminate fire points
- AREA PLUS** - symmetrical light distribution in all directions, ensuring adequate illumination on a large area
- ROAD** - light distribution mainly along the escape route, recommended for use in high corridors
- ROAD PLUS** - light distribution mainly along the escape route with a much greater range than for the ROAD optics, for small heights
- ROAD PLUS HV** - used to illuminate escape routes at the point of their intersections



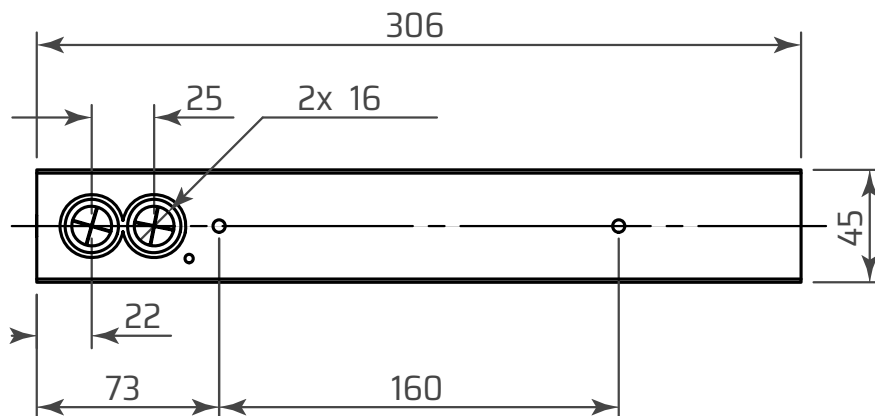
## CONSTRUCTION



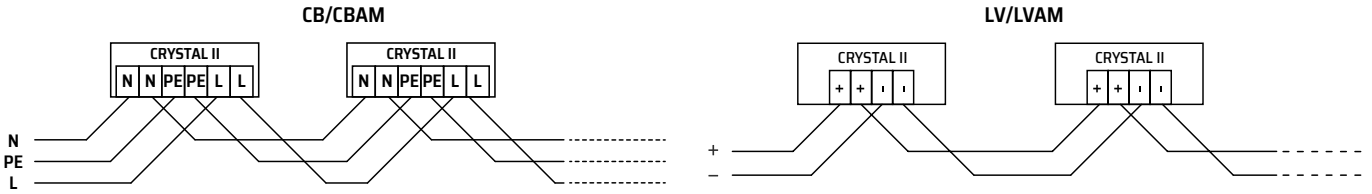
## DIMENSIONS (mm)



## MOUNTING DIMENSIONS (mm)



# WIRING DIAGRAM

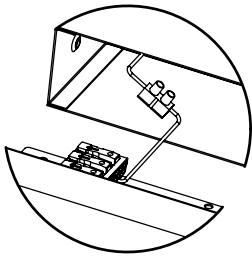


## BEFORE ANY INSTALLATION OR MAINTENANCE WORK IS PERFORMED ON THE LUMINAIRE THE POWER SUPPLY SHOULD BE DISCONNECTED

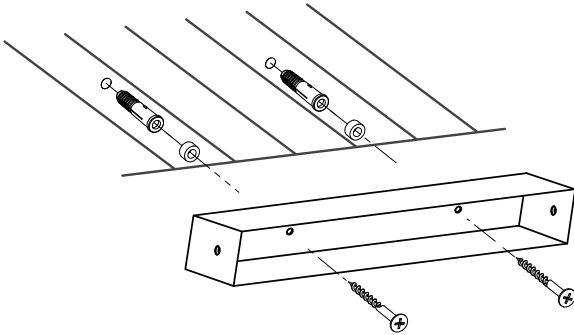
All installation and maintenance procedures can be performed only by qualified, properly trained and if appropriate, certified staff

# INSTALLATION

1. Unpack the luminaire after transport and verify its condition.
2. Remove the two screws holding the housing. Disconnect the clamp from the PE wire.



3. Attach the mounting part to the ground, (see LUMINAIRE DIMENSIONS) at the same time passing the power supply cables (and communication in the case of CT variant) through the grommets. The cable sheath must extend beyond the grommet.



For suspended mountings install the kit C113, C200, C201 or C202 according to the separate accessory manual.

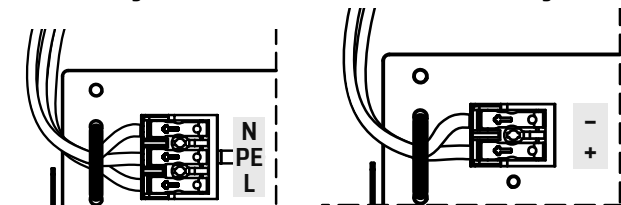
For flush mounting install the kit C165 (power LED) or C162 (LED strip) according to the separate accessory manual.

For mounting back to the wall install the kit W163 according to the separate accessory manual.

For the semaphore mounting install the kit W164 according to the separate installation manual.

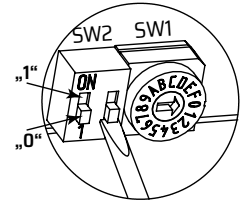
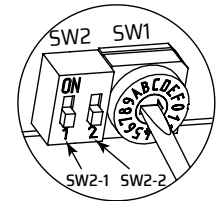
For angle mount, install the kit W166 (the long side to the wall or ceiling) or W167 (the short side to the wall or ceiling).

4. Connect the power supply cables according to the wiring diagram, strip 7-8mm of wire copper insulation. The luminaire may be through wired if the national regulations allow it. After connection, the cables should be secured with a cable tie to the housing base. **In the case of W164 mounting the luminaire is not recommended to be through wired.**



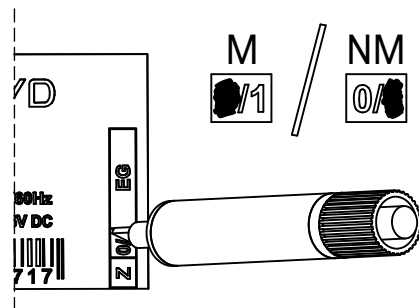
5. In case of luminaires with built-in address module:
  - a. for CBAM system variant see ADDRESSING AND OPERATION MODE.
  - b. for LVAM system variant set luminaire address using the rotary switch SW1 and second slider of SW2 switch (SW2-2). Setting the SW2-2 position to „1” means adding 10 to the address, according to the table below:

SW2-2	SW1	Address	SW2-2	SW1	Address
0	1	1	1	1	11
0	2	2	1	2	12
0	3	3	1	3	13
0	4	4	1	4	14
0	5	5	1	5	15
0	6	6	1	6	16
0	7	7	1	7	17
0	8	8	1	8	18
0	9	9	1	9	19
0	A	10	1	A	20



Using the first slider of SW2 switch (SW2-1) select the operating mode. Position „1” - maintained (M), position „0” - non-maintained (NM).

6. Mark the operating mode on the luminaire label. Mark **0** for maintained mode (M) and **1** for non-maintained mode (NM).

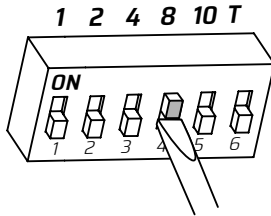


7. Connect the wire with the PE contact, gently twist both parts of the housing (inversely to point 2).
8. Perform the commissioning procedure.

## ADDRESSING AND OPERATION MODE

For system variant CBAM:

- Luminaire address is set using numerical switches (**1, 2, 4, 8, 10**). Setting the slider to the **ON** position means adding the given number to the address, according to the table.
- Luminaire operating mode is setting using the **T** slider. **ON** position means maintained mode (**M** - light source constantly on). The opposite slider position means the non-maintained mode (**NM** - light source turned on only in emergency mode)..



1	2	4	8	10	Address	1	2	4	8	10	Address
ON					1	ON					11
	ON				2		ON				12
ON	ON				3	ON	ON				13
		ON			4			ON			14
ON		ON			5	ON		ON			15
	ON				6		ON				16
ON	ON	ON			7	ON	ON	ON			17
			ON		8				ON		18
ON					9	ON					19
				ON	10					ON	20

## COMMISSIONING

After all installation procedures are finished, luminaire operation needs to be verified. Follow the instructions below:

- Switch the luminaire power supply on the HVCBS (CB, CBAM) or LVDBS (LV, LVAM) system.
- For luminaires without built-in address module (CB, LV):
  - Leave luminaire operating and verify light source operation - should be operating.
  - Turn off luminaire power supply.
- For luminaires with built-in address module:
  - Configure the HVCBS/LVDBS system.
  - Configure HVCBS/LVDBS circuit as maintained.
  - If required, switch between maintained and non-maintained luminaire operating mode.
  - Run the functional test on HVCBS/LVDBS system.
  - Verify luminaire operation. The light source should operate properly.
  - Verify if the HVCBS/LVDBS system reports proper luminaire operation.

## POTENTIAL IRREGULARITIES AND TROUBLESHOOTING

PROBLEM	POSSIBLE CAUSE	SOLUTION
After turning on the power the light source is off	Not connected or badly connected power cords	Make sure the power cables are properly connected to the power connector inside the luminaire
	No power supply in the cables connected to the luminaire	Using a voltage detector, check the cables connected to the luminaire has appropriate supply voltage

## MAINTENANCE

Luminaire should be cleaned with a damp cloth according to building maintenance plan. Do not use abrasive cleaners, solvents, substances and cleaning agents containing alcohol to clean the lampshade. The light source used in this luminaire may only be replaced by the manufacturer, his service agent or a similar qualified person.

## STORAGE

The luminaire should be stored no longer than 6 months from the date of purchase, in a dry place with an ambient temperature range of -10 - +30°C.

## WARRANTY

Warranty is valid and enforceable only when manufacturer's recommendations are preserved, and the installation and usage are proper. Warranty is granted for a period of 12 months from the date of sale, unless the luminaire has been sold under different contract conditions. The warranty is excluded in case of misuse, unsuitable use, wrong connection or mechanical defects of the luminaire caused by the client.